



➤ СОВЕТЫ И ТРЮКИ SOLIDWORKS

В своей работе мы много общаемся с клиентами, и в результате у нас собрался целый пул часто задаваемых вопросов по линейке SOLIDWORKS. Тогда мы решили записать серию коротких видеороликов с ответами. Новые вопросы поступали, количество роликов росло... В итоге мы решили организовать свой YouTube-канал "Школа SOLIDWORKS"¹, чтобы пользователи могли быстрее получать интересующую их информацию. В этой заметке мы ответим на некоторые наиболее актуальные вопросы. Минимум воды, максимум пользы. Итак, начинаем наш краткий ликбез.

1. Как установить существующую библиотеку материалов?

Файлы с расширением *.sldmat* содержат сведения о механических и физических свойствах материалов. Если вы скачали библиотеку с сайта *i-tools.info*, следующие пять шагов помогут вам ее установить (рис. 1).

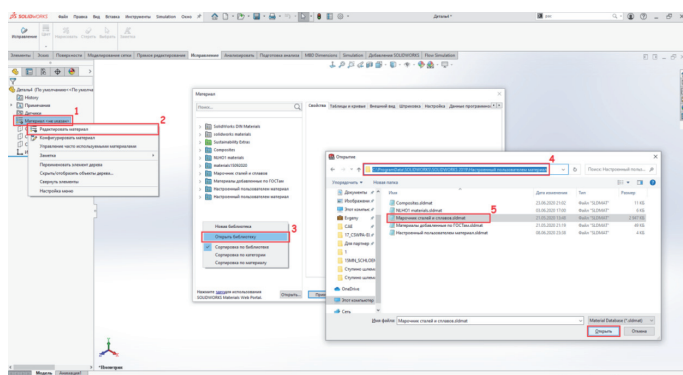


Рис. 1

Для добавления библиотеки необходимо открыть любую деталь в SOLIDWORKS.

1. В дереве конструирования *FeatureManager* нажимаем правой кнопкой мыши на *Материал*.
2. Выбираем пункт *Редактировать материал*.
3. В левом поле открывшегося окна кликаем в любом месте правой кнопкой мыши и выбираем *Открыть библиотеку*.
4. Выбираем директорию, в которой находится файл *.sldmat*, либо копируем его в папку с пользовательскими материалами SOLIDWORKS. Уточнить папку, выбранную по умолчанию, можно в разделе *Настройки пользователя* → *Месторасположение файлов* → *Отобразить папки для Базы данных материалов*.
5. Выбираем файл с расширением *.sldmat* и нажимаем кнопку *Открыть*.

Библиотека установлена! Если она не отображается в окне, необходимо закрыть и вновь открыть окно редактирования материала.

2. Можно ли работать на любом компьютере с установленным SOLIDWORKS, используя лишь свою лицензию?

ДА! Это называется онлайн-лицензирование SOLIDWORKS Online Licensing. Вам потребуются лишь компьютер с доступом в интернет и SOLIDWORKS выше версии 2018 года.

Данная функция важна пользователям, которые сталкиваются с ошибками активации лицензий SOLIDWORKS или которым необходимо использовать одну лицензию SOLIDWORKS на нескольких компьютерах.

Можно сказать, это лицензия SOLIDWORKS, которая находится "в облаке".



¹ www.youtube.com/channel/UCTfdXLMAn2As2Vmk_sBL0XQ/featured.

3. В чем отличие SOLIDWORKS Simulation Standard и пакета Simulation Standard, входящего в SOLIDWORKS CAD Premium?

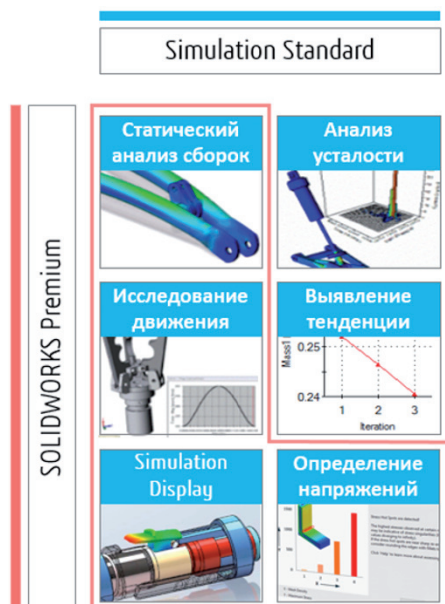


Рис. 2

1. В SOLIDWORKS CAD Premium нельзя строить диаграмму усталости, усталостные напряжения и получать количество циклов до разрушений.
2. В SOLIDWORKS Simulation Standard доступен анализ тенденций, то есть построение зависимостей в результатах различных повторов статического исследования. Например, меняя нагрузку, можно отслеживать напряжение, перемещение и т.д. (рис. 2).

4. Как показать основные плоскости компонентов в сборке?

Для этого нужно включить *Просмотр плоскостей* (рис. 3).

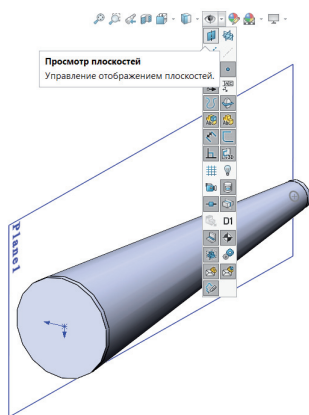


Рис. 3

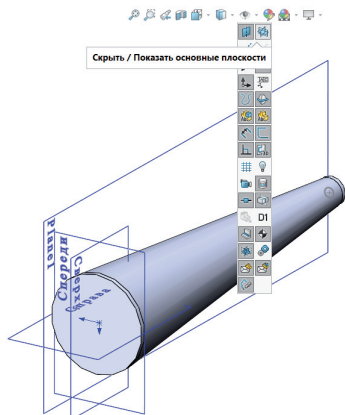


Рис. 4

А затем выбрать значок *Скрыть / Показать основные плоскости* (рис. 4).

5. Как выбрать спрятанные грани, не применяя функцию *Скрыть деталь*?

Например, вам нужно выбрать грань для создания сопряжений. Самый простой способ – навести курсор мыши на спрятанную грань и нажать клавишу *Alt* (деталь, которая закрывает нужную вам грань, станет прозрачной – рис. 5), а если деталь спрятана глубже, нажмите *Alt* еще раз.

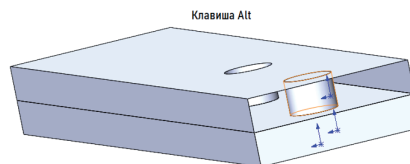


Рис. 5

6. Как посмотреть деталь из сборки, не открывая деталь отдельно?

Нажимаем правой кнопкой мыши на интересующую нас деталь и выбираем функцию *Окно предварительного просмотра компонента* (рис. 6).

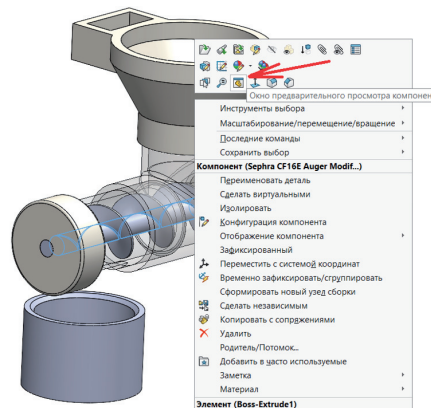


Рис. 6

Открывается отдельное окно с выбранной деталью, в котором можно выбирать грани для сопряжения с другими деталями из сборки. Кроме того, с помощью функции *Синхронизировать ориентацию вида обоих графических окон* (рис. 7) мы можем вращать сборку и деталь синхронизированно, что поможет при выборе сопряжений.

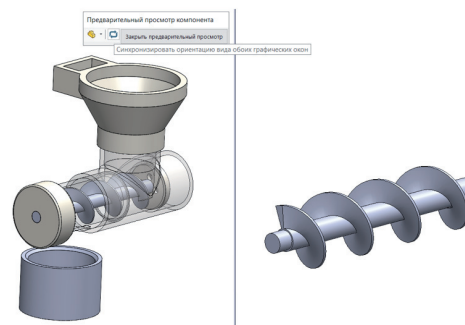


Рис. 7

Хотите узнать больше? Подписывайтесь на наш YouTube-канал и изучайте SOLIDWORKS самостоятельно. Нужно обучение с профессионалами? Переходите по ссылке² и выбирайте курс.

Максим Салимов,
технический специалист
ГК CSoft
E-mail: solidworks@csoft.ru

² https://sw.csoft.ru/education/courses.html?utm_source=cadmaster_ru&utm_medium=post&utm_campaign=tricks1.