



➤ ИННОВАЦИИ ПОМОГАЮТ РЕШАТЬ СЕРЬЕЗНЫЕ ПРОБЛЕМЫ

В ноябре 2021 года состоялась организованная в виртуальном формате конференция SOLIDWORKS. Генеральную сессию, посвященную выходу SOLIDWORKS 2022, посетили более двух тысяч человек. Открыл конференцию генеральный директор SOLIDWORKS **Жан Паоло Басси (Gian Paolo Bassi)**. Он отметил, что



Жан Паоло Басси,
генеральный директор SOLIDWORKS

SOLIDWORKS является частью экосистемы Dassault Systèmes — компании, которая вскоре отметит свое сорокалетие. По всему миру Dassault Systèmes ассоциируется прежде всего с инновациями в сфере программного обеспечения для решения технических задач. Сорок лет опыта — это два поколения специалистов, творчески работающих над задачами своих клиентов. Двенадцать брендов, объединенных под эгидой Dassault Systèmes, востребованы во многих отраслях трех важнейших секторов экономики: машиностроения, медицины и инфраструктуры.

Dassault Systèmes разрабатывает и предоставляет свои решения с помощью единой уникальной инновационной платформы 3DEXPERIENCE, которая помогает пользователям строить новое будущее — от надежного проектирования, основанного на искусственном интеллекте, до персонализированного здравоохранения, от новых услуг мобильности до более гибкого производства. SOLIDWORKS является важной составляющей семейства продуктов Dassault Systèmes, его вклад в общую сумму доходов компании за последние несколько

лет превышает 20%. Сегодня у SOLIDWORKS более 5 000 000 пользователей, считая сектор образования, и почти 350 000 заказчиков. Более 33 000 образовательных учреждений во множестве стран обучают работе в SOLIDWORKS, используют его в лабораториях. Миссия компании Dassault Systèmes — помочь заказчикам при создании впечатляющих инновационных продуктов. Компания привержена инновациям, стремится вдохновлять и поддерживать их — ведь инновации помогают решать серьезные проблемы.

По словам Жана Паоло Басси, SOLIDWORKS принадлежит самая большая доля на мировом рынке машиностроительных систем автоматизированного проектирования, и эта доля уже более 10 лет растет со скоростью, выражаемой двузначными цифрами. Формула успеха Dassault Systèmes — это сумма ценностей, видения и стратегии.

Компания уверена, что наука и техника способны изменить мир к лучшему. А самый лучший способ добиться этого — вдохновить людей и предложить им стимул. Причем не важно, к какой области деятельности и к какому поколению при-

надлежат эти люди. Dassault Systèmes выделяет серьезные ресурсы на демократизацию доступа к инструментам проектирования и производства, поддерживает инициативу по созданию лабораторий прототипирования FabLab по всему миру. Часть миссии компании — просвещать и вдохновлять мировое сообщество, создавая движущую силу будущего. А достичь этой цели помогают инвестиции в многочисленные инициативы в области точных наук. Dassault Systèmes поддерживает все этапы инноваций, уделяя особое внимание начинающим предпринимателям. Специально для них разработана программа поддержки стартапов, где особенно важны скорость реакции на изменения, креативность и гибкий доступ к передовым технологиям. Компания убеждена, что будущая инженерия будет отличаться от сегодняшней, ведь по мере развития потребностей общества проблемы, которые предстоит решать, только усложнятся. Первые промышленные революции были направлены на снижение стоимости товаров и предоставление большего количества продуктов как можно большему числу заказчиков за счет роста массового производства. Но сегодняшние задачи выходят за рамки экономики. В окружающем мире происходят кардинальные изменения. Угрозы инфраструктуре, здравоохранению и экологии проявляются на мировом уровне — и клиенты Dassault Systèmes стремятся противостоять им, используя все доступные достижения науки и техники, совершенствуя взаимодействие внутри профессиональных сообществ. На конференции компания представляет свой флагманский продукт SOLIDWORKS 2022. Количество изменений впечатляет, поскольку эффективность работы заказчиков была и остается одним из главных приоритетов Dassault Systèmes. Первостепенное внимание уделено производительности, ведь этот параметр напрямую связан с эффективностью. Таким образом, SOLIDWORKS 2022 — это еще один шаг в рамках стратегии расширения возможностей. С внедрением портфеля 3DEXPERIENCE WORKS система SOLIDWORKS предоставляет заказчикам исключительные возможности в пяти областях. Первая область — интегрированные дисциплины проектирования: от механических до электрических. Современное проектирование основано на новых технологиях, таких как оптимизация топологии, генеративное проектирование, а также автоматизация многих задач, включая



Алексей Рыков, генеральный директор Dassault Systèmes Россия и СНГ

компоновку сборки на основе машинного обучения. Вторая область — мультифизическое моделирование. Сегодня расчеты представляют собой не просто вычисления напряжений и деформаций — это многогранные физические операции, позволяющие моделировать сосуществование нескольких условий. Сюда относится, например, моделирование гидродинамики электромагнитного поля: оно вплотную соприкасается с материаловедением, необходимым при создании новых материалов и сплавов, что особенно важно для промышленной 3D-печати. Третья область — масштабируемое управление данными и совместная работа. Четвертая область — производство и ERP-системы. В 2019 году Dassault Systèmes приобрела IQMS — калифорнийскую компанию, работающую в области разработки ERP и известную сегодня как DELMIA Works. Таким образом портфель 3DEXPERIENCE WORKS был расширен комплексным решением для управления общими производственными и бизнес-экосистемами путем цифрового связывания всех процессов обработки, планирования, производства и доставки в режиме реального времени. Пятая область — маркетинг и продажи для поддержки всех этапов бизнеса.

В дополнение к SOLIDWORKS выпущен ряд мобильных приложений, которые доступны в любом месте, на любом устройстве и в любое время, позволяя обеспечить гибкую совместную работу, ведь сегодня над инновациями не работают поодиночке. Актуальность SOLIDWORKS 2022 несомненна — система способствует модернизации производства, концентрации внимания на качестве. В течение ближайших лет мировое сообщество будет работать над

трансформацией промышленности, строительства и транспорта, чтобы в будущем прийти к заявленной цели снижения углеродного следа. Свою роль предстоит сыграть и компании Dassault Systèmes: виртуальный мир, который можно создать с помощью портфеля SOLIDWORKS 2022, совершенствует и мир реальный. Что же касается технологий, то они создаются людьми и ради людей. Технологии — это положительная энергия, которую необходимо укрепить надежной системой ценностей для полной реализации потенциала.

Выступления продолжил генеральный директор Dassault Systèmes Россия и СНГ **Алексей Рыков**. SOLIDWORKS — самая популярная в мире система для решения машиностроительных задач. И Россия не исключение: в нашей стране этот продукт изучают более 100 000 студентов, более 10 000 инженеров используют его в своей повседневной работе. Перед сегодняшними инженерами стоит очень сложная задача: осмыслить, как мы относились к природе, как создавали изделия на протяжении десятилетий — и предложить новые пути. Программное обеспечение компании помогает создавать инновационные продукты, заботиться о том, чтобы выпускаемая продукция не вредила окружающей среде, чтобы человек жил в гармонии с планетой. Этой цели подчинено все развитие продуктов Dassault Systèmes, начиная от решений для создания 3D-модели и заканчивая программными комплексами, которые обеспечивают различные расчеты и сложные процессы, описываемые математическим языком. Пользователи работают с SOLIDWORKS уже многие годы, но сегодня открываются новые возможности, которые позволят не только разрабатывать то или иное изделие, но и проводить виртуальные испытания, внедрять на производстве электронный документооборот, взаимодействовать в составе многих групп при работе над одним проектом. Портфель компании год от года совершенствуется. Dassault Systèmes осуществляет фундаментальную трансформацию партнерского канала, расширяет географию партнеров. Партнеры проходят обучение; в несколько раз возросло число инженеров, сертифицированных на технологиях компании. Сейчас это команда из 70 профессионалов, которые умеют внедрять ПО Dassault Systèmes, всесторонне обучать работе с ним. Расширение линейки продуктов будет поддержано партнерами, они смогут грамотно ответить на запросы заказчиков.



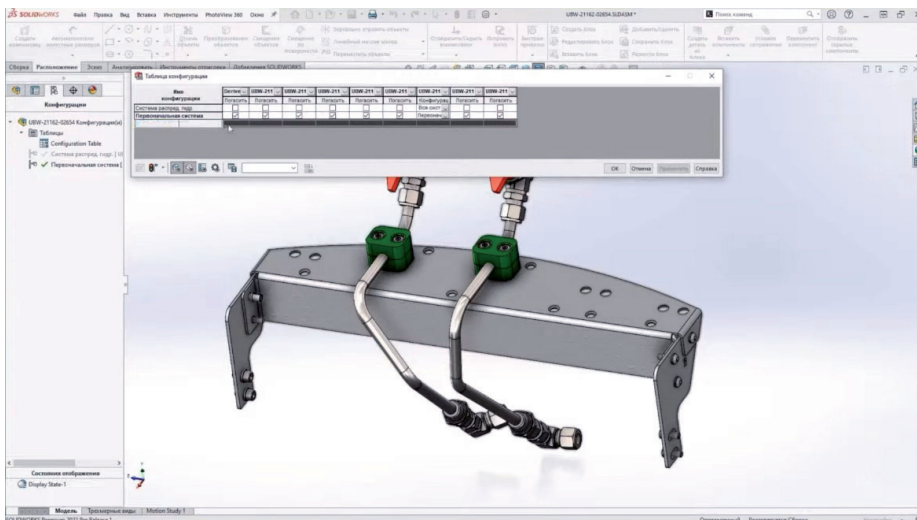
Андрей Виноградов, технический территориальный менеджер Dassault Systèmes Россия и СНГ

О новинках SOLIDWORKS 2022 рассказал **Андрей Виноградов**, технический территориальный менеджер Dassault Systèmes Россия и СНГ. Появившиеся возможности он представил на модели батискафа.

Основным преимуществом обновленной версии стало ускорение процессов проектирования, управления данными и документооборотом, а также инженерными расчетами.

Скорость изображения силуэтных линий возросла на 11% — это особенно заметно на сферических объектах, где силуэтные линии раньше пропадали и появлялись при восстановлении модели.

Нередко, чтобы не раскрывать свои секреты, компании передают партнерам модели в сетчатых форматах, например в IGES. SOLIDWORKS позволяет работать с такой моделью так, словно она твердотельная. Можно делать скругления и фаски, выполнять команду **Выдавливание**. Появилась возможность нано-



Конфигурации

сить пазовые отверстия, задавать размер паза по расстоянию между центрами или по максимальному размеру.

Клавиша Tab переключает горизонтальное и вертикальное положение.

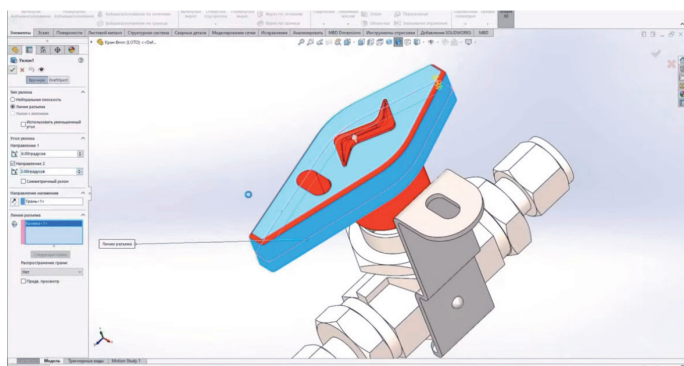
Многие пластмассовые изделия изготавливаются с помощью пресс-форм. В новой версии уклон, задание углов которого требуется для матриц и пуансонов, можно указывать сразу в двух направлениях — это существенно упрощает и ускоряет работу.

Усовершенствован востребованный инструмент "Конфигурации". Теперь нет необходимости прибегать к использованию Microsoft Excel: предложен собственный тип таблицы для создания конфигураций и управления ими. В конфигурации можно поменять пользовательские свойства — к примеру, имена. Если спецификацию открыть в отдельном окне, то при прохождении по дереву построения модели можно видеть, какой компонент отображается.

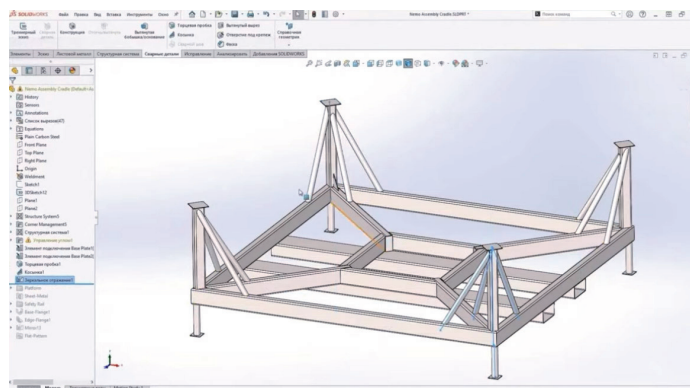
Как известно, при работе часто встречаются элементы, которые не должны включаться в спецификацию. Раньше требовалось заходить в свойства такого элемента и отмечать, что он не участвует в построении. Параметр конфигурации, появившийся в новой версии, указывает, следует ли по умолчанию исключать компонент из спецификации.

Некоторые команды, в том числе часто используемые, стали проще и удобнее. Например, в команде **Массив массивов** происходит автоматическое определение места начала построения, отслеживается корректность размещения компонентов. Изменен диалог знака "Допуск отклонения формы и расположения". Появилась возможность переключать обозначение "Радиус/диаметр", двигать деталь можно с помощью триады.

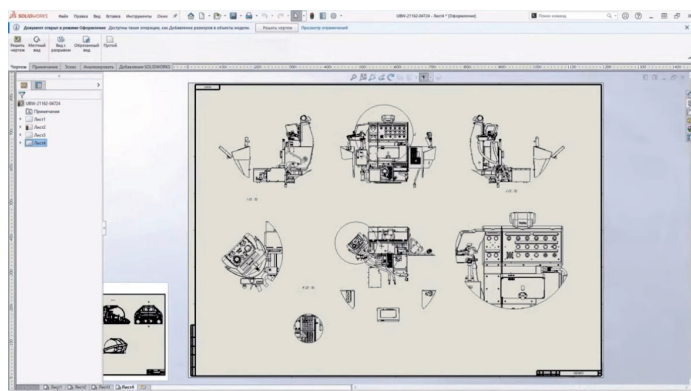
Свой вклад в повышение производительности внесли быстрые сопряжения. Можно менять направление сопряжения, задавать блокировку вращения.



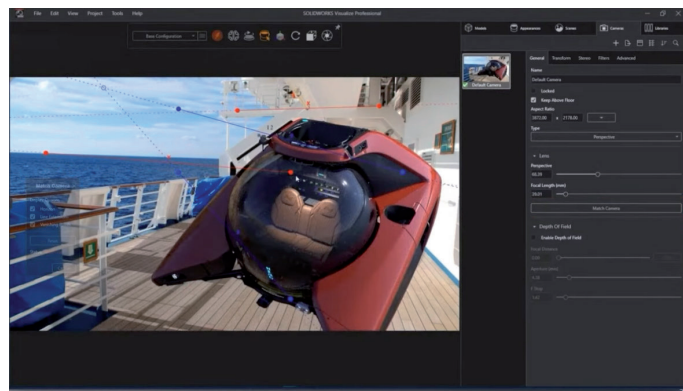
Задание уклонов в двух направлениях в сетчатой модели



Равные конструкции



Оформление чертежей. Сгенерированные виды



Визуализация

Отображение резьбы сделано более ясным и технологичным. Добавлен новый элемент Мастер шпилек.

При работе с цилиндрическими объектами иногда требуется разрезать компонент плоскостью, которая проходит через ось. Вручную сделать это довольно сложно. Появилась новая опция, позволяющая задавать вращение секущей плоскости непосредственно через ось. При этом можно указать элементы, разрезать которые не нужно.

В SOLIDWORKS много коротких ключей. При поиске команды в панели меню доступ ко множеству команд осуществляется по ключу "S". Появился новый ключ "Q" для справочной геометрии. Он отображает рабочие поверхности, систему координат, исходную точку, добавление или удаление элементов.

При работе с большими сборками иногда для быстроты поиска нужного компонента требуется открыть подборки в сокращенном режиме. Этот режим, также реализованный в SOLIDWORKS 2022, существенно экономит время работы.

Далее чертеж оформляется. В этом режиме можно переносить проекции с листа на лист, получать увеличенные виды, наносить размеры.

В настройках чертежа режим оформления предлагает новую опцию, которая позволяет увидеть полностью сгенерированные виды. В каждом случае использование одного только этого инструмента сэкономит часы рабочего времени.

Структурные системы позволяют генерировать рамные конструкции. Можно строить вспомогательные компоненты. Создавать соединения элементов-профилей конструкции из одной точки. Часть элементов (например заглушки), которые раньше могли быть представлены только в сварных системах, теперь используются и в структурной системе.

При администрировании пользователь может настроить удаленного клиента, получить сжатый образ (на 60% меньше исходного).

Созданный проект необходимо выигрышно представить. Для этого используются инструменты визуализации. Появились опции совмещения фокуса камер, позволяющие безупречно координировать перспективы двумерных фоновых изображений с трехмерной геометрией. Добавлены инструменты коррекции теней.

Можно сделать анимацию, переключаться между несколькими камерами в процессе монтажа. При большом количестве элементов не станет проблемой их сгруппировать.

Технический директор Dassault Systèmes в России и СНГ **Евгений Федотов** рассказал о жизненном цикле изделия и о планах развития продукта в этом направлении.

Завершил генеральную сессию **Алексей Маликов**, директор SOLIDWORKS в России и СНГ. Он рассказал о развитии бизнеса компании. За последние несколько лет полностью изменилась модель продаж — компания Dassault Systèmes перешла к дистрибуции, распространению через канал реселлеров. В одиннадцати странах СНГ есть партнеры, которые предоставляют пользователям качественную техническую поддержку. В России работают двадцать реселлеров. Компания предлагает многоуровневую техническую поддержку. Первый уровень поддержки осуществляется через поставщика ПО, второй — через дистрибьютора, третий — через Dassault Systèmes. Сейчас компания работает над совершенствованием качества технической экспертизы. Цель — чтобы все инженеры, предоставляющие поддержку пользователям SOLIDWORKS, были сер-

тифицированы в соответствии с международными стандартами.

Компания осуществляет мощную образовательную программу. ПО поставляется не только университетам, но и школам, колледжам. Только в прошлом году продукты Dassault Systèmes получили более ста учебных заведений. Компания продолжает тесно сотрудничать с образовательными учреждениями, добиваясь использования в учебном процессе лишь самого современного ПО. Большое внимание уделяется сертификации студентов, чтобы они завершали обучение не только с дипломом вуза, но и с сертификатом международного образца. Такие специалисты намного более конкурентоспособны на рынке труда. В 2017 году компания запустила в рамках первого форума SOLIDWORKS конкурс SOLIDWORKS Model Mania — теперь он уже стал традиционным. В этом году всё проходит онлайн, но количество участников беспрецедентно: от студентов пятидесяти учебных заведений из разных стран мира поступило более 150 заявок. Наряду с представителями Dassault Systèmes в конференции приняли участие клиенты компании. Они рассказали об успешном применении SOLIDWORKS в своей работе.

15, 18 и 23 ноября прошли технические сессии, посвященные производительности работы инженера, управлению данными, созданию рабочего места конструктора, двойнику цифровых испытаний, а также оптимизации рабочего процесса и сокращению времени проектирования.

В конце января 2022 года состоится еще одно знаковое событие — презентация на российском рынке платформы 3DEXPERIENCE WORKS с опорой на облачные решения.

Ольга Казначеева