

СЕМЕЙСТВО ПРОГРАММНЫХ ПРОДУКТОВ **MechaniCS** — ЛЕГЧЕ, ДИНАМИЧНЕЕ, ТЕХНОЛОГИЧНЕЕ!

Название программного продукта **MechaniCS** за последние три года стало известно многим поклонникам AutoCAD. Эта система ускоряет выполнение рутинных операций, упрощает проектирование, но кроме того привносит в процесс работы с AutoCAD нечто такое, отчего хочется сосредоточиться непосредственно на своей работе — конструкции нового изделия. А оформление оставить программе.

Опыт эксплуатации и продвижения продукта показал — не всем конструкторам нужны столь развитые и разнообразные средства проектирования, которые предлагает **MechaniCS**: детали вращения, зубчатые передачи и подшипниковые опоры, трубопроводы, библиотека стандартных деталей из более трехсот ГОСТов, расчеты деталей машин и размерных цепей. Многим специалистам необходим ограниченный набор стандартных крепежных изделий, дополненный удобными средствами оформления чертежей и выпуска спецификаций. Связано это с тем, что существует огромное количество специфических и смежных областей, куда разработчики машиностроительных САПР еще не добрались, но где работают те же правила и требования ЕСКД. Вот для того, чтобы облегчить жизнь конструкторам и не заставлять компании платить за неиспользуемый функционал **MechaniCS**,

компания Consistent Software и решила выпустить новый, облегченный программный продукт. Встречайте **MechaniCS Express**!

Успех **MechaniCS Express** обеспечен начавшейся в 2002 году программой свободного распространения второй версии **MechaniCS** под именем **MechaniCS Freeware**. Только за 2002 год этот продукт скачали с сайта Consistent Software и зарегистрировали около 2000 пользователей! **MechaniCS Freeware** широко распространилась по стране, а торговая марка **MechaniCS** стала хорошо известна. В то же время у **MechaniCS Freeware** есть два очевидных недостатка: на нее не распространяются услуги технической поддержки и она не усовершенствуется. Вышел AutoCAD 2004, за ним 2005, а **MechaniCS Freeware** по-прежнему работает с AutoCAD 2000 и 2002 — технические обновления коммерческой версии не предназначены для свободно распространяемой. А основное преимущество

продукта, помимо удобства оформления чертежей, — отсутствие необходимости за него платить...

И разработчики продукта решили — давайте сделаем следующее:

- во-первых, сделаем продукт на базе современной, четвертой версии **MechaniCS**, где устранены все выявленные недостатки, добавлены новые возможности, а также реализована гибкая настройка элементов оформления;
- во-вторых, сделаем продукт не свободно распространяемым, а коммерческим с полной технической и информационной поддержкой; слово Freeware в названии заменим на более солидное — Express;
- сохраним небольшие размеры продукта, чтобы можно было быстро скачать его через Internet или переслать электронной почтой;
- ну и, наконец, сделаем его в пять раз (!) дешевле **MechaniCS**.

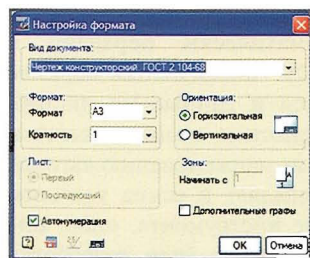
Так родилась система **MechaniCS Express 4.0**, основная задача



которой – оформление сборочных и деталировочных чертежей в соответствии с ЕСКД.

MechaniCS Express работает в среде AutoCAD 2004 или AutoCAD 2005. Основные возможности продукта соответствуют набору функций MechaniCS Freeware, но есть ряд отличий, на которых мы и сосредоточимся.

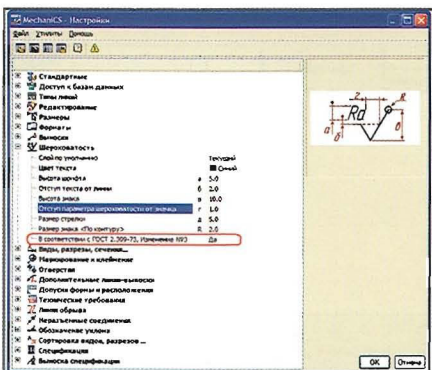
Технология MechaniCS Express рассчитана на работу как в пространстве модели, так и в пространстве листа. В первом случае, как известно, о масштабировании объектов должен заботиться сам пользователь, а во втором масштабирование автоматически осуществляет AutoCAD. При выборе второго варианта



оформительский инструментарий MechaniCS также рекомендуется использовать в пространстве листа.

Оформление начинается с выбора и настройки формата. При этом, если пользователь применяет функции автоматизированного конструкторского нормоконтроля, вид основной надписи и нумерацию зон отслеживает MechaniCS. На этапе настройки, помимо вида формата, его размера и ориентации, можно сразу сформировать набор технических требований и выбрать другую шапку основной надписи.

Размеры MechaniCS проставляются одной кнопкой. Те, кто работал в трехмерных САПР, сразу поймут принцип работы: в зависимости



от набора выбранных объектов (отрезок, дуга, окружность, два отрезка, две или три точки) автоматически выбираются тип размера и его возможные вариации (например, диаметральный/радиальный для окружности, дуговой/радиальный/диаметральный/большой радиус/угловой для дуги и т.п.). Так же просто выстраиваются и размерные цепи.

Геометрия и оформление спецсимволов (знаки шероховатости, допуски формы и расположения, обозначение маркировки и клеймения и т.п.) теперь могут быть настроены под любые задачи. Настройки позволяют изменить цвет текста символа, его геометрию, слои по умолчанию, толщины линий, высоту шрифта и даже вид исполнения. Например, для знака шероховатости пользователь может выбрать вид знака в соответствии с изменением №3 ГОСТ 2.309-73 или до появления этого изменения.

Еще один плюс касается способа задания параметров знака шероховатости и допуска формы и расположения: значение параметра можно автоматически вычислить в зависимости от качества размера, связанного с данным знаком. Значение параметра при ссылке на качество размера рассчитывается автоматически исходя из рекомендаций ГОСТ, но при всем при этом, полу-

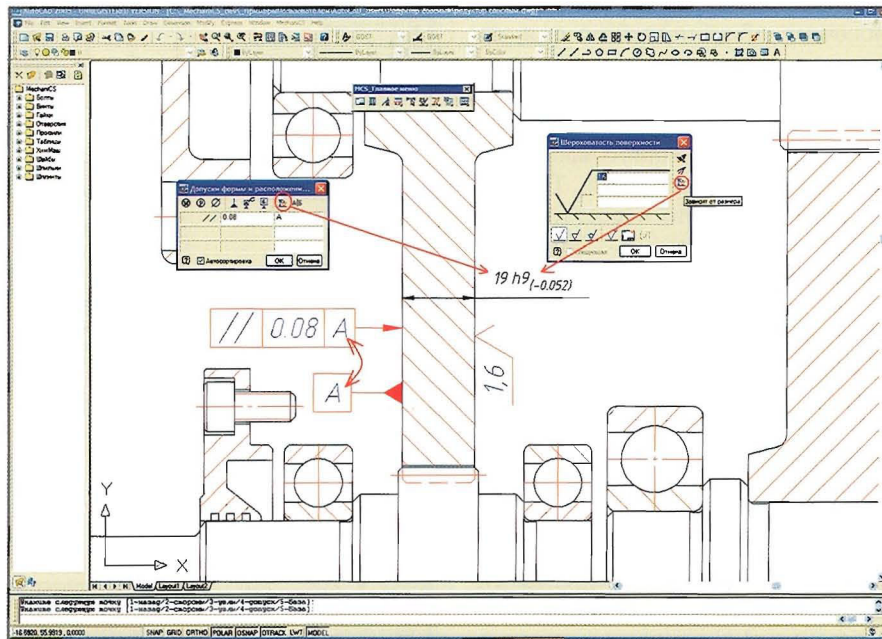
чив рекомендацию, конструктор может его изменить.

Здесь же начинает работать другая функция конструкторского нормоконтроля – проверка правильности простановки текстовых обозначений. При активизации этой функции виды, разрезы, сечения и базы автоматически нумеруются самой программой. А последовательность сортировки и состав сортируемых объектов можно отредактировать в настройках MechaniCS.

Помимо уже упомянутых возможностей, MechaniCS Express добавляет в AutoCAD обозначения видов, разрезов и сечений, маркировки и клеймения, допусков формы и расположения, уклонов, не-

MechaniCS Express ДОБАВЛЯЕТ В AutoCAD ОБОЗНАЧЕНИЯ ВИДОВ, РАЗРЕЗОВ И СЕЧЕНИЙ, МАРКИРОВКИ И КЛЕЙМЕНИЯ, ДОПУСКОВ ФОРМЫ И РАСПОЛОЖЕНИЯ, УКЛОНОВ, НЕРАЗЪЕМНЫХ СОЕДИНЕНИЙ.

разъемных соединений. При этом функции конструкторского нормоконтроля обеспечивают автоматический подсчет количества сварных швов, поддержку автоматически обновляемых связей обозначений видов/разрезов/сечений, маркировки и клеймения, а также позиций, поставленных на чертеже, с соответствующими строками технических требований и их фрагментами.



Команда создания таблиц, впервые предложенная еще в третьей версии MechaniCS, оказалась настолько развитой, что превосходит возможности аналогичной функции, реализованной Autodesk в AutoCAD 2005. Помимо простой генерации таблицы, вставки графических блоков и редактирования таблицы в стиле Excel, MechaniCS Express позволит создавать таблицы, связанные с объектами, проставленными на чертеже. При этом данные по сварным швам, размерам, позициям будут автоматически собираться в таблицу и обновляться при появлении изменений. Информация из таблицы может быть передана в таблицу Excel методом прямого копирования, а ее структуру нетрудно сохранить как шаблон-прототип в базе данных MechaniCS Express.

С помощью таблиц теперь создаются и бланки спецификаций, которые размещаются непосредственно в DWG-файле или даже на поле чертежа. Спецификация, как и раньше, формируется автоматически на основе проставленных на чертеже позиций. Позиции стандартных деталей заполняются автоматически; кроме того, можно заимствовать информацию из центральной базы данных TechnologiCS. В результате спецификацию можно получить на поле DWG-чертежа, в файле Excel, DBF или передать в TechnologiCS для дальнейшей обработки технологии.

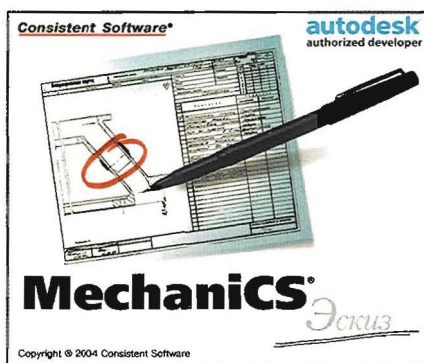
Библиотека стандартных изделий по более чем 120 ГОСТам включает общеупотребимые и отраслевые крепежные изделия, а также профили. С ее помощью можно создать и оформить сборочный чертеж практически любого машиностроительного направления. Тех, кто все-таки сочтет это недостаточным, милости просим в "большой" MechaniCS.

Другое направление развития MechaniCS — технология, а точнее создание операционных эскизов. Не секрет, что компания Consistent Software разрабатывает множество программ для различных отраслей. В области машиностроения центральным продуктом является TechnologiCS — уникальная информационная система, предназначенная для комплексной автоматизации и информационного сопро-

вождения процессов подготовки, планирования и управления производством. Одной из самых объемных задач данной разработки является САПР технолога. И MechaniCS Эскиз, совершенно новый продукт серии MechaniCS, прекрасно дополняет ее в части разработки графических документов.

Новый эскиз, привязанный к операции или переходу, создается прямо в окне редактора техпроцесса TechnologiCS.

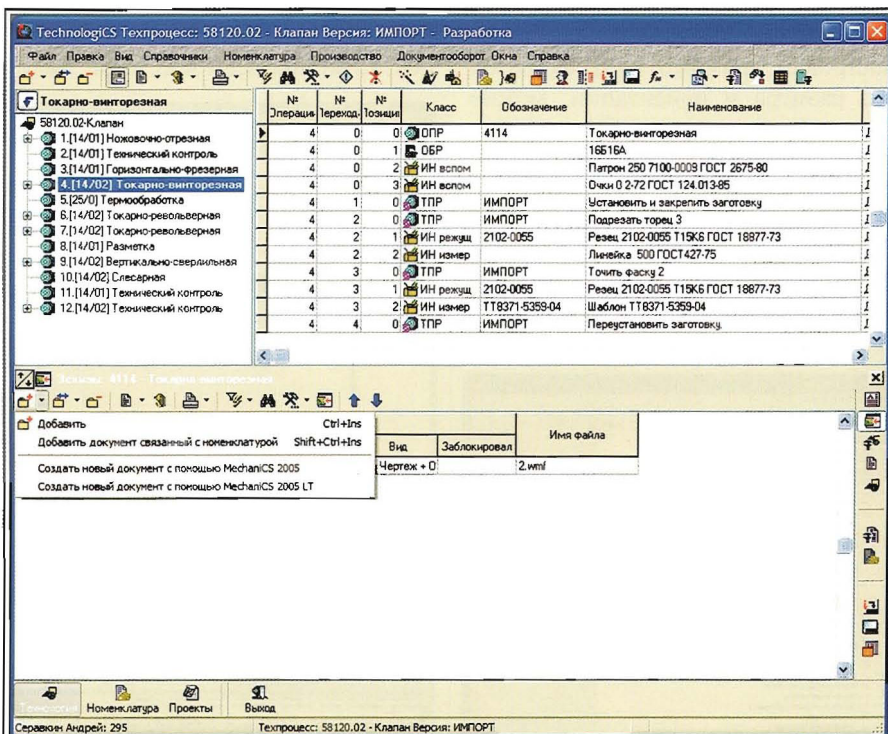
При запуске редактора эскиза в дереве MechaniCS появляется новая закладка Эскизы. На эту закладку выгружаются все требуемые данные

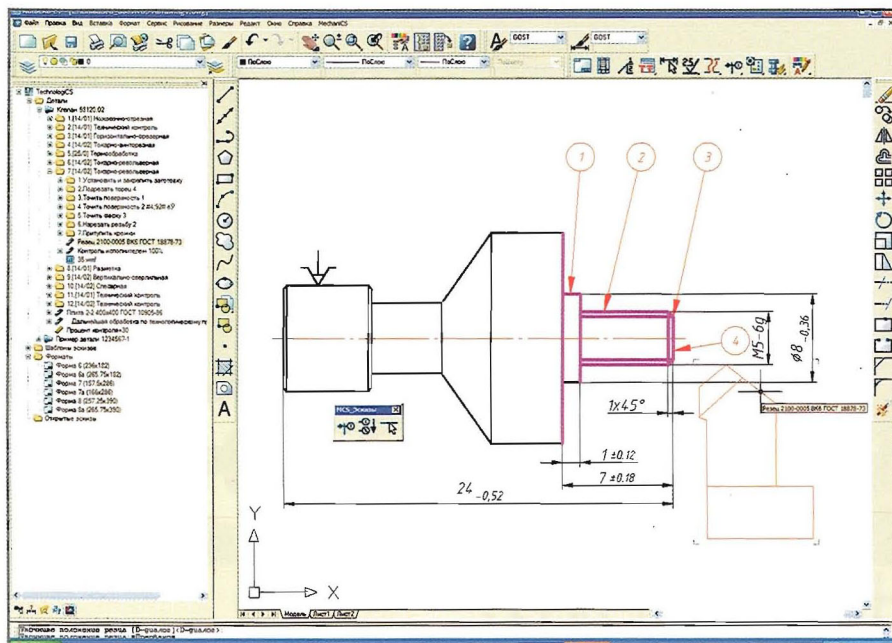


техпроцесса: структура операций и переходов, параметры, описывающие геометрические, количественные и прочие характеристики, инструмент и оснастка, существующие

операционные эскизы. Новый эскиз может быть создан "с нуля" — на основе любого существующего эскиза или чертежа изделия. Рамки форматов описывают ограничения, накладываемые соответствующими формами карт эскизов на размер графической зоны. В качестве инструментария технологу предлагается весь функционал MechaniCS Express плюс дополнительные "технологические" функции.

Технологические размеры можно проставлять не просто на чертеже, но в непосредственной связке с техпроцессом. Двойной щелчок по любому параметру в дереве — и появляется размер с соответствующим номиналом. Изменение номинала в MechaniCS будет при сохранении эскиза автоматически передано в TechnologiCS. Аналогичным образом используются и данные по инструменту и оснастке: двойной щелчок мышью по их наименованию автоматически вставляет в эскиз условное обозначение инструмента, опор, оправок или центров (при разработке справочника условных обозначений опор, оправок и центров использовался ГОСТ 3.1107-81). Для обозначения обрабатываемых поверхностей и контролируемых размеров служит специальная панель инструментов MCS_Эскизы — с ее помощью можно проставить маркеры размеров и по-





верхностей, обозначить обрабатываемый контур и автоматически пронумеровать маркеры в соответствии с правилами ГОСТ 3.1128-93.

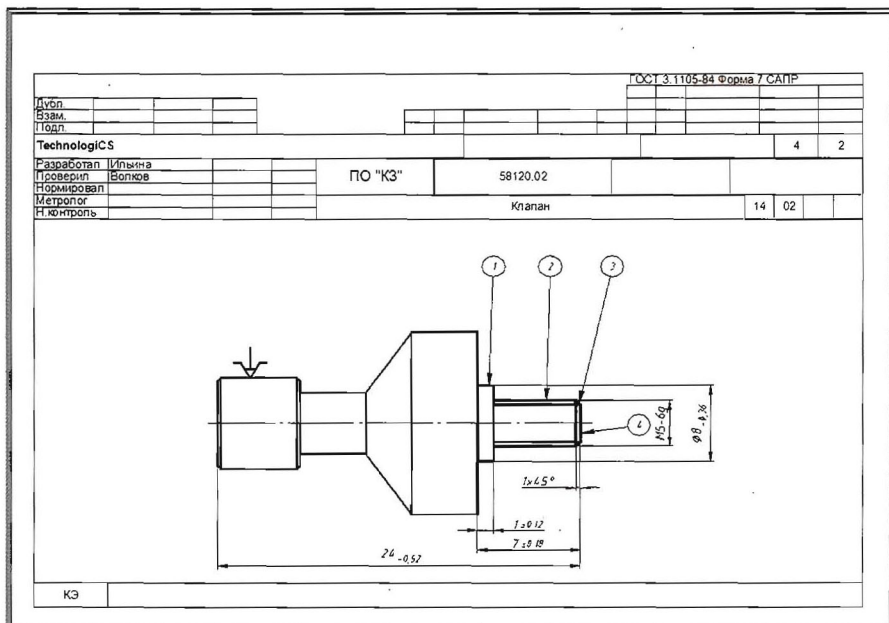
По завершении работы с эскизом он возвращается в TechnologiCS как редактируемый документ, связанный с конкретной операцией или переходом техпроцесса. При печати комплекта технологической документации изображение эскиза автоматически помещается в карту эскиза соответствующей операции техпроцесса.

MechaniCS Эскиз – универсальное приложение, которое работает

как на AutoCAD 2000-2005, так и на AutoCAD LT 2004 и 2005.

Семейство MechaniCS, как и вся продукция Consistent Software, постоянно развивается и совершенствуется. Немаловажную роль в этом играют сами пользователи: они инициируют исправление некорректных моментов работы программ, развитие функциональных возможностей, улучшение и упрощение пользовательского интерфейса.

**Андрей Серавкин
Consistent Software
Тел.: (095) 913-2222
E-mail: andreis@csoft.ru**



TIPS & TRICKS

Как уменьшить размер чертежа DWG? У меня многомегабайтный файл с практически пустым чертежом

Убедитесь, что в вашем чертеже отсутствуют взорванные штриховки и неиспользуемые блоки. Разморозьте и включите все слои, увеличьте изображение во весь чертеж. Не забудьте проверить листы (закладки Layout). Используйте команду PURGE для удаления неиспользуемых блоков и описаний спецсимволов (при работе с вложенными блоками может потребоваться многократное выполнение команды PURGE). Кроме того, в чертеже могут быть невидимые объекты – их необходимо сначала сделать видимыми. К таким объектам относятся:

1. Тексты и атрибуты, содержащие только пробелы.
2. Грани со всеми ребрами, у которых установлено свойство невидимости (эти объекты используются некоторыми приложениями и доступны с помощью средств API AutoCAD).
3. Блоки, содержащие только невидимые атрибуты.
4. Трудноразличимые точки.

Первая проблема может быть решена установкой значения 1 для переменной QTEXT; вторая – установкой переменной SPLFRAME; третья – установкой переменной ATTDISP. Для решения четвертой проблемы требуется установить для переменной PDMODE значение 3, а для переменной PDSIZE – значение 0.

Временно измените значения этих переменных, выполните регенерацию изображения и удалите ранее невидимые объекты. После этого значения переменных можно восстановить. На размер файла также влияют неграфические элементы (пользовательские объекты, словари, фильтры и т.п.), которые могут создаваться приложениями или, например, появляться при наложении фильтра на слои. Удалить эти объекты можно с помощью соответствующих команд.

Где можно найти таблицы углов гибки для построения развертки тонколистовых деталей в Inventor?

Примеры таблиц углов гибки для построения развертки тонколистовых деталей устанавливаются в директорию примеров Inventor: Samples\Bend Tables (файл называется Bend Table (mm).xls) – при условии, что в процессе инсталляции Inventor примеры не были отключены пользователем. Примеры сохранены в форматах *.TXT и *.XLS.